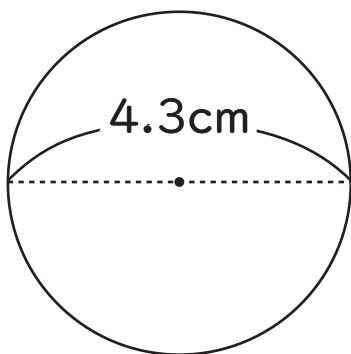


● 次の円の円周の長さを求めましょう。

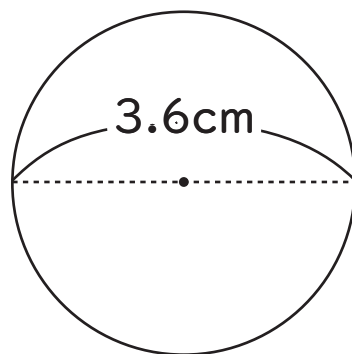
1



$$4.3 \times 3.14 = 13.502$$

(13.502cm)

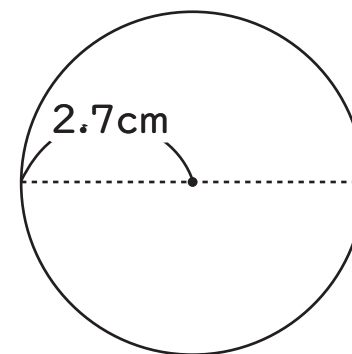
2



$$3.6 \times 3.14 = 11.304$$

(11.304cm)

3



$$2.7 \times 2 \times 3.14 = 16.956$$

(16.956cm)

4 直径 2.4cm の円

$$2.4 \times 3.14 = 7.536$$

(7.536cm)

5 半径 4.9cm の円

$$4.9 \times 2 \times 3.14 = 30.772$$

(30.772cm)

6 半径 7.6cm の円

$$7.6 \times 2 \times 3.14 = 47.728$$

(47.728cm)